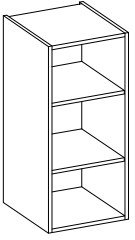


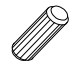



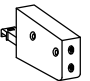

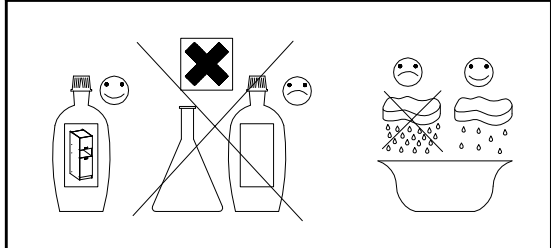
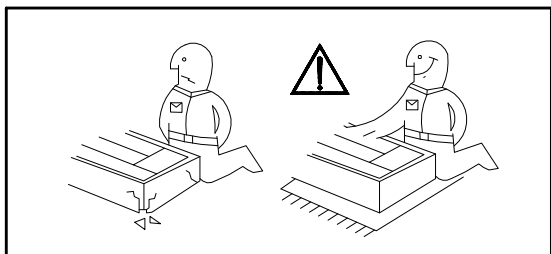
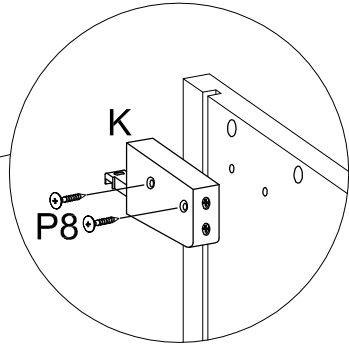
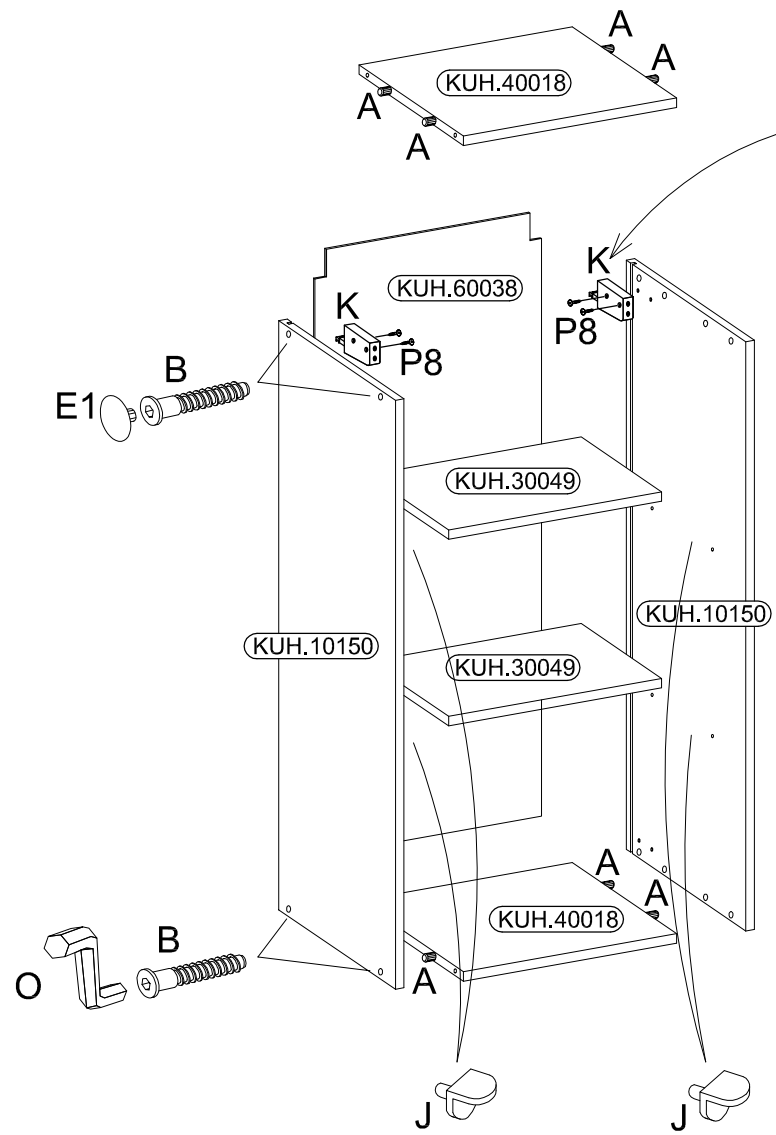
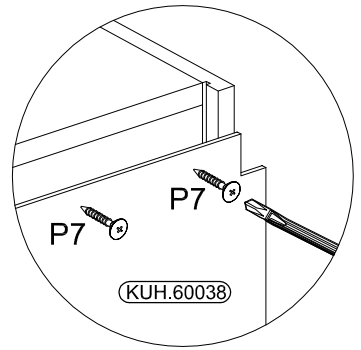
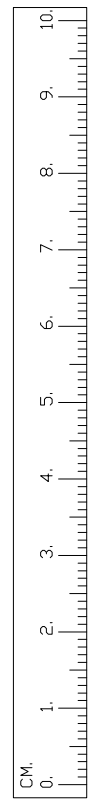


30 G-72 OTW



							
B	E1	A	O	P7	J	K	P8
8	8	8	1	8-10	8	2	4



ISM-KUH-00903